

Детали соединительные из полиэтилена сварные для напорных трубопроводов

Цены указаны с учетом НДС 20%

Втулка сварная с удлиненным хвостовиком

d*, мм.	Цена				
	ПЭ 100 SDR 11	ПЭ 100 SDR 13,6	ПЭ 100 SDR 17	ПЭ 100 SDR 21	ПЭ 100 SDR 26
280	3 639	3 346	3 133	3 006	2 893
315	4 592	4 177	3 823	3 619	3 453
355	7 386	6 780	6 104	5 782	5 522
400	8 485	7 613	6 912	6 456	6 072
450	14 833	13 713	12 096	11 433	10 871
500	13 704	12 206	10 738	9 911	9 217
560	21 373	19 493	17 510	16 338	15 362
630	24 457	21 616	18 073	16 401	15 061
710	38 813	34 611	30 484	27 780	25 524
800	63 991	55 471	48 818	44 875	41 564
900	91 603	83 640	65 753	60 445	55 912
1000	по запросу	104 014	78 958	72 425	66 913
1200	по запросу	по запросу	150 228	140 837	132 875
1400	по запросу	по запросу	по запросу	по запросу	по запросу
1600	по запросу	по запросу	по запросу	по запросу	по запросу

Отвод 90° сварной 3-х сегментный (75-90гр)

d*, мм.	Цена				
	ПЭ 100 SDR 11	ПЭ 100 SDR 13,6	ПЭ 100 SDR 17	ПЭ 100 SDR 21	ПЭ 100 SDR 26
50	305				
63	425	399	378	358	
75	554	518	485	456	
90	775	710	655	607	
110	1 085	984	897	823	756
125	1 331	1 195	1 076	983	900
140	1 653	1 478	1 322	1 194	1 088
160	2 151	1 897	1 682	1 509	1 361
180	2 601	2 306	2 031	1 803	1 612
200	3 269	2 846	2 497	2 205	1 955
225	4 190	3 633	3 157	2 757	2 416
250	5 441	4 691	4 048	3 490	3 053
280	6 931	5 948	5 106	4 404	3 784
315	8 928	7 637	6 493	5 553	4 790
355	12 793	10 864	9 210	7 763	6 592
400	16 551	13 979	11 764	9 942	8 405
450	24 045	20 213	16 928	14 191	11 875
500	30 269	25 410	21 246	17 731	14 781
560	41 739	34 999	29 132	24 187	20 065
630	55 343	46 054	38 296	31 610	26 250

Отвод 90° сварной 4-х сегментный

d*, мм.	Цена				
	ПЭ 100 SDR 11	ПЭ 100 SDR 13,6	ПЭ 100 SDR 17	ПЭ 100 SDR 21	ПЭ 100 SDR 26
710	103 308	85 993	71 237	58 966	48 727
800	149 009	117 160	96 744	79 921	65 793
900	200 709	164 879	136 398	112 512	92 116
1000	по запросу	219 590	180 774	148 925	122 052
1200	по запросу	по запросу	290 886	239 233	195 441
1400	по запросу	по запросу	по запросу	по запросу	по запросу
1600	по запросу	по запросу	по запросу	по запросу	по запросу

Отвод 60° сварной (55-75гр)

d*, мм.	Цена				
	ПЭ100 SDR11	ПЭ 100, SDR 13,6	ПЭ 100, SDR 17	ПЭ 100, SDR 21	ПЭ 100, SDR 26
50	178				
63	273	249	230	212	
75	370	338	307	280	
90	748	688	637	592	
110	1 045	950	870	800	738
125	1 279	1 152	1 041	954	877
140	1 588	1 424	1 278	1 158	1 058
160	2 066	1 827	1 625	1 461	1 323
180	2 495	2 217	1 958	1 743	1 564
200	3 269	2 846	2 497	2 205	1 955
225	4 022	3 494	3 043	2 664	2 341
250	5 234	4 520	3 907	3 376	2 960
280	6 672	5 734	4 930	4 260	3 668
315	8 601	7 365	6 271	5 372	4 642
355	12 377	10 520	8 927	7 534	6 406
400	16 551	13 979	11 764	9 942	8 405
450	22 039	18 555	15 569	13 081	10 976
500	29 444	24 728	20 685	17 275	14 411
560	39 672	33 287	27 729	23 043	19 139
630	52 715	43 890	36 520	30 168	25 076
710	83 359	69 272	57 267	47 284	38 954
800	118 054	92 674	76 405	62 999	51 741
900	160 857	131 994	109 051	89 809	73 380
1000	по запросу	176 430	145 079	119 355	97 650
1200	по запросу	по запросу	230 366	189 279	154 444
1400	по запросу	по запросу	по запросу	по запросу	по запросу
1600	по запросу	по запросу	по запросу	по запросу	по запросу

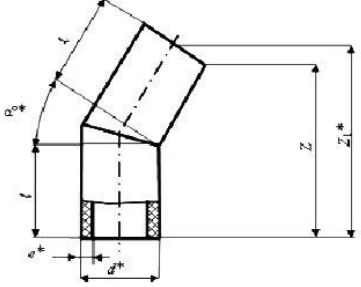
d90-d1600 3-х серм.

Отвод 45° сварной (40-55гр)

d*, мм.	Цена				
	ПЭ100 SDR11	ПЭ 100, SDR 13,6	ПЭ 100, SDR 17	ПЭ 100, SDR 21	ПЭ 100, SDR 26
50	178				
63	232	216	202	190	
75	314	291	268	249	
90	441	400	365	334	
110	643	575	518	468	423
125	796	705	626	563	509
140	1 021	900	794	705	632
160	1 373	1 194	1 043	920	816
180	1 779	1 554	1 343	1 169	1 023
200	2 298	1 969	1 698	1 471	1 276
225	2 853	2 442	2 092	1 797	1 545
250	3 651	3 115	2 655	2 257	1 945
280	6 413	5 519	4 754	4 116	3 552
315	8 273	7 094	6 049	5 191	4 494
355	11 961	10 175	8 644	7 304	6 219
400	16 023	13 543	11 407	9 650	8 168
450	20 701	17 450	14 663	12 341	10 376
500	28 618	24 045	20 125	16 818	14 041
560	38 639	32 431	27 027	22 472	18 676
630	51 400	42 808	35 632	29 447	24 490
710	81 687	67 894	56 139	46 364	38 208
800	115 808	90 926	74 976	61 833	50 796
900	158 152	129 786	107 239	88 329	72 183
1000	по запросу	173 700	142 846	117 530	96 170
1200	по запросу	по запросу	223 935	184 022	150 183
1400	по запросу	по запросу	по запросу	по запросу	по запросу
1600	по запросу	по запросу	по запросу	по запросу	по запросу

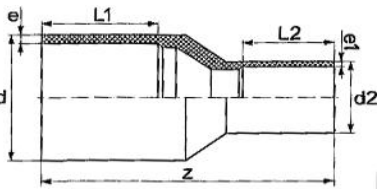
d250-d1600 3-х серм.

Отвод 30° сварной (5-40гр)



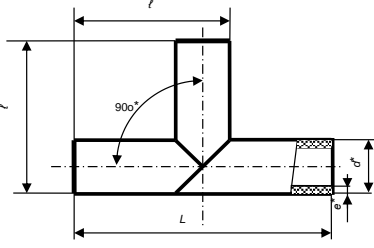
d*, мм	Цена				
	ПЭ100 SDR11	ПЭ 100, SDR 13,6	ПЭ 100, SDR 17	ПЭ 100, SDR 21	ПЭ 100, SDR 26
50	161				
63	232	216	202	190	
75	314	291	268	249	
90	425	387	353	324	
110	603	542	490	445	405
125	744	662	591	535	485
140	956	846	749	669	603
160	1 288	1 124	985	873	777
180	1 567	1 376	1 197	1 050	927
200	2 032	1 751	1 518	1 324	1 157
225	2 516	2 164	1 864	1 611	1 395
250	3 237	2 773	2 375	2 030	1 759
280	4 242	3 617	3 081	2 635	2 240
315	5 612	4 770	4 023	3 411	2 913
355	7 853	6 638	5 597	4 686	3 948
400	10 389	8 735	7 311	6 140	5 152
450	14 362	12 040	10 050	8 391	6 987
500	19 263	16 119	13 424	11 150	9 241
560	26 037	21 781	18 075	14 952	12 349
630	35 557	29 519	24 476	20 130	16 647
710	50 037	41 526	34 274	28 242	23 209
800	73 624	57 700	47 492	39 080	32 017
900	110 185	90 279	74 457	61 186	49 856
1000	по запросу	119 618	98 219	80 661	65 847
1200	по запросу	по запросу	153 769	126 182	102 793
1400	по запросу	по запросу	по запросу	по запросу	по запросу
1600	по запросу	по запросу	по запросу	по запросу	по запросу

Переход сварной удлиненный



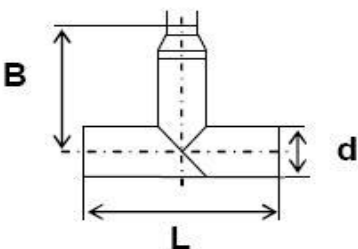
d*, мм	Цена				
	ПЭ100 SDR11	ПЭ 100, SDR 13,6	ПЭ 100, SDR 17	ПЭ 100, SDR 21	ПЭ 100, SDR 26
225*110	2 454	2 608	2 533	2 470	2 416
225*160	2 025	1 901	2 015	1 708	1 633
315*225	5 573	5 204	4 759	4 492	4 272
315*160	6 092	5 776	5 375	5 147	4 960
315*110	6 521	6 483	6 113	5 909	5 743
400*315	10 235	9 311	8 301	7 642	7 092
400*225	11 835	11 104	10 147	10 369	9 824
400*160	12 355	11 676	10 764	10 284	9 879
400*110	12 784	12 383	11 501	11 046	10 662
500*400	18 321	16 535	14 632	13 349	12 271
500*315	20 280	18 856	17 051	15 216	14 489
500*225	21 881	20 649	18 897	18 007	17 259
500*160	22 400	21 221	19 513	18 662	17 947
500*110	22 830	21 686	20 009	19 182	18 730
630*500	33 757	30 291	24 243	21 745	19 711
630*400	37 769	34 804	28 813	26 685	24 962
630*315	39 728	37 125	31 232	29 356	27 851
630*225	41 328	38 918	33 078	31 343	29 949
710*630	64 745	58 607	48 290	43 915	40 319
800*710	92 108	80 828	63 389	56 743	51 176
800*630	111 830	102 043	80 790	75 176	70 525
800*500	117 916	109 308	85 886	81 116	77 111
800*315	123 887	116 142	92 874	88 727	85 250
900*800	126 193	110 766	89 445	80 194	72 350
900*710	149 169	137 391	108 200	100 188	93 400
1000*900	по запросу	135 805	118 196	106 355	96 310
1000*800	по запросу	173 952	147 679	137 203	128 380
1000*500	по запросу	229 057	188 932	181 572	175 365
1200*1000	по запросу	по запросу	198 851	182 926	169 451
1200*800	по запросу	по запросу	272 874	259 540	248 266

Тройник сварной равнопроходной



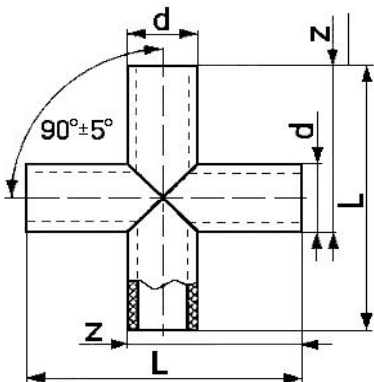
d*, мм	Цена				
	ПЭ100 SDR11	ПЭ 100, SDR 13,6	ПЭ 100, SDR 17	ПЭ 100, SDR 21	ПЭ 100, SDR 26
50	322				
63	465	432	405	380	
75	609	565	523	487	
90	829	755	692	637	
110	1 205	1 083	980	891	810
125	1 539	1 367	1 217	1 098	994
140	1 912	1 693	1 499	1 338	1 206
160	2 576	2 248	1 970	1 745	1 555
180	3 240	2 840	2 468	2 160	1 901
200	4 065	3 501	3 036	2 647	2 313
225	5 369	4 606	3 956	3 409	2 941
250	6 888	5 888	5 030	4 287	3 705
280	8 744	7 449	6 339	5 413	4 596
315	11 880	10 083	8 491	7 184	6 123
355	16 537	13 965	11 760	9 830	8 269
400	22 362	18 779	15 694	13 156	11 016
450	31 399	26 290	21 911	18 262	15 174
500	42 653	35 650	29 648	24 584	20 332
560	59 310	49 555	41 063	33 905	27 939
630	85 572	70 941	58 722	48 191	39 750
710	120 133	99 590	82 083	67 524	55 376
800	178 689	139 873	114 991	94 489	77 270
900	239 305	196 011	161 597	132 734	108 089
1000	по запросу	263 811	216 535	177 745	145 015
1200	по запросу	по запросу	349 341	286 536	233 288
1400	по запросу	по запросу	по запросу	по запросу	по запросу
1600	по запросу	по запросу	по запросу	по запросу	по запросу

Тройник сварной неравнопроходной



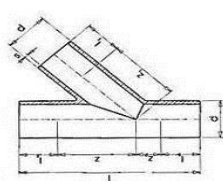
d*, мм	Цена				
	ПЭ100 SDR11	ПЭ 100, SDR 13,6	ПЭ 100, SDR 17	ПЭ 100, SDR 21	ПЭ 100, SDR 26
225*110	7 318	6 797	6 147	5 600	5 132
225*160	6 889	6 090	5 410	4 838	4 349
315*225	15 813	13 928	12 140	10 770	9 654
315*160	16 332	14 500	12 756	11 425	10 343
315*110	16 762	14 965	13 252	11 945	10 883
400*315	28 899	25 035	21 494	18 752	16 447
400*225	30 499	26 828	23 536	20 935	18 741
400*160	31 019	27 400	23 957	21 394	19 233
400*110	31 448	27 865	24 452	21 914	19 774
500*400	54 370	46 724	39 798	34 278	29 643
500*315	56 329	49 045	42 218	36 949	32 532
500*225	57 929	50 838	44 064	38 936	34 630
500*160	58 449	51 410	44 680	39 591	35 319
500*110	58 878	51 875	45 176	40 111	35 860
630*500	106 186	90 412	74 085	62 727	53 592
630*400	110 198	94 924	78 654	67 667	58 842
630*315	112 157	97 246	81 073	70 338	61 732
630*225	113 757	99 039	83 426	72 735	64 164
710*630	163 148	140 282	115 709	99 479	85 991
800*710	237 111	194 480	156 944	133 737	114 263
800*630	256 833	215 695	174 345	152 170	133 612
800*500	262 919	222 959	179 440	158 111	140 198
800*315	268 890	229 793	186 429	165 722	148 338
900*800	322 217	271 458	222 051	189 245	161 289
900*710	345 192	298 082	240 807	209 240	182 339
1000*900		355 926	313 295	266 542	227 484
1000*800		401 537	328 486	285 753	249 713
1000*500		450 320	369 739	330 121	296 698
1200*1000			496 743	427 405	368 645
1200*800			570 766	504 019	447 460

Крестовина сварная



d*, мм	Цена				
	ПЭ100 SDR11	ПЭ 100, SDR 13,6	ПЭ 100, SDR 17	ПЭ 100, SDR 21	ПЭ 100, SDR 26
50	465				
63	657	615	580	547	
75	868	809	753	705	
90	1 162	1 066	983	910	
110	1 648	1 492	1 360	1 245	1 143
125	2 074	1 857	1 667	1 517	1 385
140	2 545	2 270	2 028	1 827	1 661
160	3 354	2 951	2 610	2 334	2 100
180	4 168	3 682	3 228	2 853	2 539
200	5 168	4 488	3 925	3 455	3 052
225	6 706	5 797	5 021	4 369	3 811
250	8 554	7 361	6 338	5 452	4 757
280	11 432	9 780	8 363	7 183	6 140
315	15 524	13 222	11 182	9 508	8 148
355	21 062	17 846	15 090	12 679	10 726
400	27 997	23 587	19 789	16 666	14 032
450	39 744	33 358	27 884	23 322	19 462
500	54 320	45 488	37 918	31 531	26 168
560	75 012	62 774	52 120	43 140	35 656
630	107 986	89 640	74 318	61 112	50 528
710	151 783	125 957	103 949	85 646	70 374
800	223 119	174 848	143 905	118 408	96 995
900	298 093	244 348	201 627	165 797	135 204
1000	по запросу	328 816	270 094	221 912	181 259
1200	по запросу	по запросу	432 369	354 890	289 201
1400	по запросу	по запросу	по запросу	по запросу	по запросу
1600	по запросу	по запросу	по запросу	по запросу	по запросу

Тройник 45-60гр, Y-образный



d*, мм	Цена			
	ПЭ100 SDR11	ПЭ 100, SDR 13,6	ПЭ 100, SDR 17	ПЭ 100, SDR 21
63	684	638	598	562
75	868	809	753	705
90	1 351	1 223	1 112	1 016
110	1 928	1 725	1 553	1 404
125	2 387	2 115	1 878	1 690
140	2 998	2 647	2 337	2 080
160	4 120	3 582	3 128	2 760
180	5 445	4 751	4 102	3 566
200	6 628	5 689	4 913	4 265
225	9 570	8 161	6 961	5 950
250	11 986	10 199	8 668	7 341
280	15 836	13 424	11 357	9 634
315	21 755	18 386	15 400	12 951
355	28 965	24 392	20 472	17 043
400	39 618	33 187	27 650	23 094

Крестовина 45гр

d*, мм	Цена			
	ПЭ100 SDR11	ПЭ 100, SDR 13,6	ПЭ 100, SDR 17	ПЭ 100, SDR 21
63	791	726	671	621
75	1 017	934	856	788
90	1 676	1 492	1 334	1 196
110	2 329	2 058	1 828	1 629
125	2 907	2 545	2 229	1 979
140	4 035	3 509	3 043	2 657
160	5 141	4 425	3 818	3 328
180	6 296	5 463	4 685	4 042
200	9 282	7 874	6 710	5 738
225	11 591	9 830	8 329	7 066
250	14 053	11 909	10 072	8 479
280	22 570	18 997	15 935	13 383
315	28 314	23 822	19 841	16 574

Заглушка сварная с удлинённым хвостовиком

d*, мм.	Цена			
	ПЭ 100 SDR 11	ПЭ 100 SDR 13,6	ПЭ 100 SDR 17	ПЭ 100 SDR 21, 26
180	2 251	2 156	2 068	1 998
200	3 010	2 880	2 783	2 697
225	4 030	3 876	3 744	3 632
250	4 838	4 649	4 486	4 345
280	6 312	6 039	5 806	5 610
315	9 832	9 460	9 130	8 855
355	13 006	12 445	11 966	11 546
400	14 452	13 620	12 907	12 320
450	18 330	17 186	16 205	15 389
500	24 966	23 507	22 257	21 199
560	по запросу	по запросу	23 595	22 106
630	по запросу	по запросу	37 620	35 517
710	по запросу	по запросу	по запросу	по запросу
800	по запросу	по запросу	по запросу	по запросу
900	по запросу	по запросу	по запросу	по запросу
1000	по запросу	по запросу	по запросу	по запросу

тел.: 8 800 350 20 70