

Детали соединительные из полиэтилена сварные для напорных трубопроводов

Цены указаны с учетом НДС 20%

Втулка сварная с удлинённым хвостовиком

d*, мм.	Цена				
	ПЭ 100 SDR 11	ПЭ 100 SDR 13,6	ПЭ 100 SDR 17	ПЭ 100 SDR 21	ПЭ 100 SDR 26
280	6 073	5 236	4 569	4 055	3 891
315	7 392	6 886	6 383	5 427	5 185
355	10 465	9 591	9 090	7 697	7 318
400	13 844	12 374	10 927	9 836	9 276
450	23 913	22 560	18 980	16 825	16 007
500	25 737	22 154	17 100	15 496	14 484
560	35 466	32 301	27 646	23 629	22 207
630	41 201	36 536	31 576	24 412	22 460
710	69 488	59 679	52 274	44 777	41 490
800	96 576	80 988	71 522	61 897	57 073
900	144 316	136 597	90 463	77 394	70 791
1000	по запросу	150 009	125 862	93 471	85 440
1200	по запросу	по запросу	248 535	227 593	215 992
1400	по запросу	по запросу	по запросу	по запросу	по запросу
1600	по запросу	по запросу	по запросу	по запросу	по запросу

Отвод 90° сварной 3-х сегментный (61-90гр)

d*, мм.	Цена				
	ПЭ 100 SDR 11	ПЭ 100 SDR 13,6	ПЭ 100 SDR 17	ПЭ 100 SDR 21	ПЭ 100 SDR 26
50	343				
63	492	455	423		
75	656	604	555		
90	948	854	773	703	
110	1 360	1 212	1 086	978	880
125	1 688	1 490	1 317	1 180	1 060
140	2 127	1 871	1 645	1 458	1 303
160	2 812	2 442	2 129	1 876	1 662
180	3 428	2 998	2 597	2 265	1 987
200	4 360	3 744	3 236	2 811	2 446
225	5 652	4 840	4 148	3 565	3 067
250	7 424	6 331	5 394	4 582	3 946
280	9 534	8 103	6 876	5 853	4 950
315	12 375	10 493	8 826	7 457	6 346
355	17 925	15 114	12 705	10 597	8 890
400	23 310	19 562	16 335	13 680	11 442
450	34 126	28 543	23 758	19 771	16 397
500	43 094	36 015	29 947	24 828	20 530
560	59 684	49 865	41 317	34 112	28 107
630	79 363	65 829	54 527	44 785	36 978

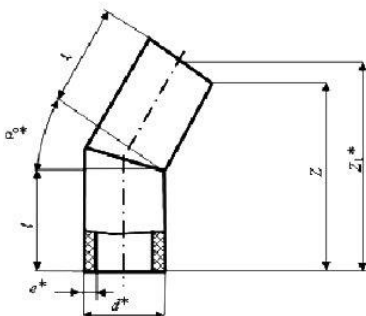
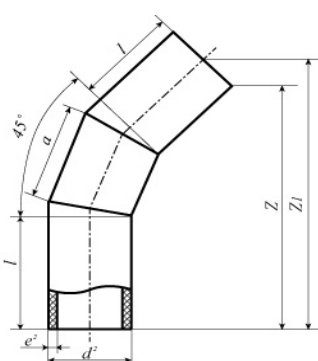
Отвод сварной 4-х сегментный (61-90гр)

d*, мм.	Цена				
	ПЭ 100 SDR 11	ПЭ 100 SDR 13,6	ПЭ 100 SDR 17	ПЭ 100 SDR 21	ПЭ 100 SDR 26
710	148 368	123 141	101 644	83 766	68 849
800	214 678	168 277	138 533	114 024	93 441
900	289 698	237 497	196 004	161 204	131 489
1000	по запросу	316 904	260 354	213 953	174 802
1200	по запросу	по запросу	420 172	344 920	281 119
1400	по запросу	по запросу	по запросу	по запросу	по запросу
1600	по запросу	по запросу	по запросу	по запросу	по запросу

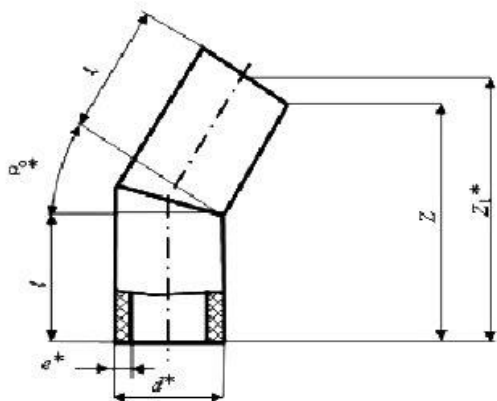
Отвод 60° 3-х сегментный сварной (46-60гр)

d*, мм.	Цена				
	ПЭ100 SDR11	ПЭ 100, SDR 13,6	ПЭ 100, SDR 17	ПЭ 100, SDR 21	ПЭ 100, SDR 26
50	209				
63	334	300	272		
75	464	417	372		
90	908	821	746	681	
110	1 301	1 163	1 046	945	854
125	1 612	1 427	1 266	1 138	1 026
140	2 033	1 793	1 581	1 405	1 260
160	2 688	2 340	2 045	1 808	1 605
180	3 273	2 868	2 490	2 178	1 916
200	4 360	3 744	3 236	2 811	2 446
225	5 407	4 637	3 982	3 429	2 958
250	7 123	6 082	5 190	4 416	3 810
280	9 157	7 791	6 619	5 643	4 781
315	11 897	10 097	8 502	7 194	6 130
355	17 319	14 612	12 292	10 262	8 619
400	23 310	19 562	16 335	13 680	11 442
450	31 203	26 128	21 778	18 153	15 086
500	41 892	35 021	29 131	24 162	19 991
560	56 672	47 370	39 272	32 446	26 757
630	75 533	62 676	51 939	42 685	35 267
710	120 018	99 495	82 005	67 460	55 325
800	170 384	133 408	109 706	90 175	73 773
900	232 543	190 492	157 067	129 034	105 097
1000	по запросу	255 030	209 355	171 877	140 256
1200	по запросу	по запросу	333 208	273 348	222 597
1400	по запросу	по запросу	по запросу	по запросу	по запросу
1600	по запросу	по запросу	по запросу	по запросу	по запросу

Отвод 45° сварной (31-45гр)

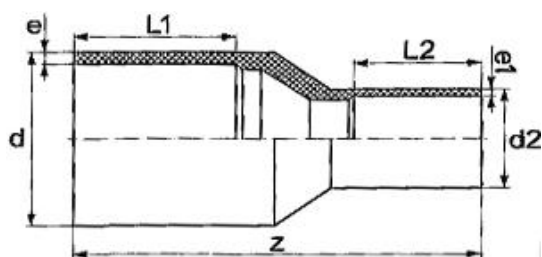
	d*, мм.	Цена				
		ПЭ100 SDR11	ПЭ 100, SDR 13,6	ПЭ 100, SDR 17	ПЭ 100, SDR 21	ПЭ 100, SDR 26
 <p>2-х сегм до d 250</p>	50	209				
	63	275	252	232		
	75	382	348	315		
	90	553	492	441	395	
	110	826	727	644	571	506
	125	1 033	901	786	695	615
	140	1 347	1 171	1 016	887	780
	160	1 840	1 579	1 358	1 180	1 028
	180	2 412	2 083	1 776	1 522	1 310
	200	3 147	2 668	2 272	1 942	1 658
	225	3 930	3 332	2 822	2 392	2 025
	250	5 067	4 287	3 617	3 037	2 583
 <p>d280-d1600 3-х сегм.</p>	280	8 780	7 478	6 363	5 433	4 612
	315	11 419	9 701	8 179	6 930	5 915
	355	16 713	14 110	11 879	9 928	8 347
	400	22 540	18 926	15 814	13 254	11 096
	450	29 255	24 519	20 458	17 075	14 212
	500	40 689	34 026	28 315	23 497	19 452
	560	55 167	46 123	38 250	31 613	26 083
	630	73 618	61 100	50 645	41 634	34 412
	710	117 583	97 487	80 362	66 120	54 237
	800	167 112	130 862	107 624	88 476	72 396
	900	228 602	187 276	154 427	126 877	103 353
	1000	по запросу	251 052	206 102	169 219	138 099
	1200	по запросу	по запросу	323 838	265 689	216 388
	1400	по запросу	по запросу	по запросу	по запросу	по запросу
1600	по запросу	по запросу	по запросу	по запросу	по запросу	

Отвод 30° сварной (5-30гр)



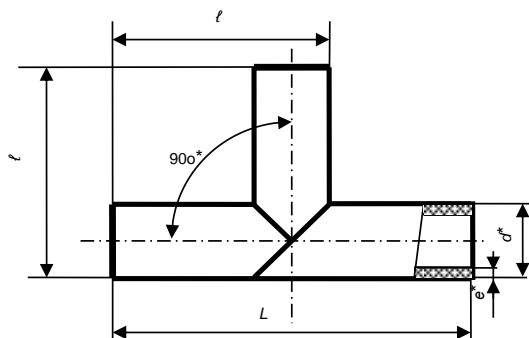
d*, мм	Цена				
	ПЭ100 SDR11	ПЭ 100, SDR 13,6	ПЭ 100, SDR 17	ПЭ 100, SDR 21	ПЭ 100, SDR 26
50	184				
63	275	252	232		
75	382	348	315		
90	529	473	424	382	
110	767	679	603	538	480
125	958	839	735	653	581
140	1 252	1 092	951	834	737
160	1 716	1 477	1 274	1 111	972
180	2 101	1 823	1 564	1 349	1 169
200	2 760	2 350	2 010	1 727	1 484
225	3 440	2 927	2 489	2 121	1 807
250	4 465	3 788	3 208	2 706	2 312
280	5 899	4 988	4 208	3 557	2 982
315	7 859	6 633	5 545	4 653	3 928
355	11 084	9 314	7 797	6 470	5 395
400	14 733	12 324	10 249	8 543	7 104
450	20 472	17 089	14 189	11 772	9 727
500	27 561	22 980	19 054	15 741	12 960
560	37 371	31 169	25 771	21 220	17 428
630	51 170	42 373	35 026	28 695	23 620
710	72 185	59 786	49 219	40 432	33 100
800	106 459	83 259	68 387	56 132	45 841
900	159 623	130 623	107 571	88 238	71 730
1000	по запросу	173 265	142 090	116 510	94 927
1200	по запросу	по запросу	222 820	182 628	148 553
1400	по запросу	по запросу	по запросу	по запросу	по запросу
1600	по запросу	по запросу	по запросу	по запросу	по запросу

Переход сварной удлиненный



d*, мм	Цена				
	ПЭ100 SDR11	ПЭ 100, SDR 13,6	ПЭ 100, SDR 17	ПЭ 100, SDR 21	ПЭ 100, SDR 26
225*110	4 077	4 190	3 095	3 003	2 924
225*160	2 867	2 687	3 328	1 419	1 310
315*225	7 755	7 218	6 399	6 010	5 690
315*160	8 655	8 193	7 440	7 107	6 835
315*110	9 864	9 697	8 988	8 691	8 449
400*315	15 113	13 767	10 569	9 608	8 807
400*225	17 397	16 332	13 041	14 220	13 426
400*160	18 297	17 308	14 082	13 383	12 793
400*110	19 506	18 811	15 630	14 966	14 406
500*400	26 167	23 565	20 111	18 243	16 672
500*315	29 625	27 550	22 513	19 889	18 830
500*225	31 909	30 115	24 984	23 688	22 598
500*160	32 809	31 091	26 025	24 785	23 744
500*110	34 019	32 353	27 331	26 127	25 357
630*500	50 891	45 842	40 452	36 812	33 849
630*400	56 714	52 393	46 405	43 306	40 795
630*315	60 172	56 379	48 807	46 074	43 881
630*225	62 456	58 944	51 279	48 751	46 721
710*630	94 803	85 861	72 115	65 740	60 502
800*710	138 690	122 256	103 179	93 496	85 385
800*630	168 613	154 355	131 005	122 825	116 049
800*500	179 823	167 282	144 194	137 245	131 409
800*315	189 103	177 819	152 549	146 507	141 441
900*800	178 917	156 442	129 414	115 936	104 509
900*710	217 692	200 533	168 371	156 698	146 808
1000*900	по запросу	220 005	176 777	159 526	144 892
1000*800	по запросу	271 553	219 738	204 476	191 621
1000*500	по запросу	360 670	299 709	288 987	279 945
1200*1000	по запросу	по запросу	298 167	274 967	255 336
1200*800	по запросу	по запросу	411 601	392 175	375 750

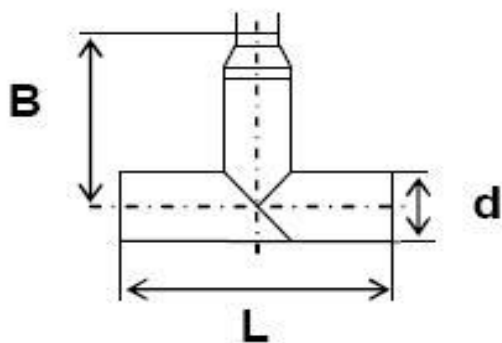
Тройник сварной равнопроходной



d*, мм	Цена				
	ПЭ100 SDR11	ПЭ 100, SDR 13,6	ПЭ 100, SDR 17	ПЭ 100, SDR 21	ПЭ 100, SDR 26
50	запрос				
63	запрос	запрос	запрос		
75	запрос	запрос	запрос		
90	1 027	919	827	запрос	запрос
110	1 535	1 357	1 207	запрос	запрос
125	1 991	1 740	1 521	запрос	запрос
140	2 505	2 185	1 902	запрос	запрос
160	3 432	2 953	2 548	2 221	1 943
180	4 358	3 776	3 233	2 784	2 408
200	5 520	4 699	4 021	3 454	2 968
225	7 370	6 258	5 311	4 514	3 832
250	9 532	8 075	6 826	5 743	4 895
280	12 176	10 289	8 672	7 324	6 133
315	16 674	14 057	11 737	9 833	8 287
355	23 379	19 631	16 419	13 608	11 333
400	31 775	26 555	22 060	18 363	15 245
450	44 841	37 398	31 018	25 701	21 202
500	61 136	50 934	42 189	34 811	28 616
560	85 282	71 070	58 699	48 270	39 579
630	123 403	102 087	84 285	68 943	56 646
710	173 594	143 664	118 159	96 948	79 250
800	258 724	202 173	165 922	136 052	110 966
900	346 834	283 758	233 621	191 570	155 666
1000	по запросу	382 335	313 459	256 945	209 262
1200	по запросу	по запросу	506 541	415 041	337 465
1400	по запросу	по запросу	по запросу	по запросу	по запросу
1600	по запросу	по запросу	по запросу	по запросу	по запросу

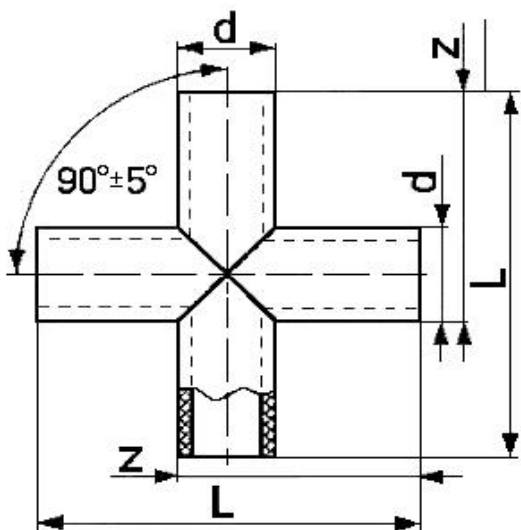
Тройник сварной неравнопроходной

	d*, мм	Цена				
		ПЭ100 SDR11	ПЭ 100, SDR 13,6	ПЭ 100, SDR 17	ПЭ 100, SDR 21	ПЭ 100, SDR 26
	225*110	10 710	9 841	8 893	8 096	7 414
	225*160	9 501	8 337	7 346	6 512	5 801
	315*225	22 040	19 295	16 519	14 523	12 898
	315*160	22 940	20 271	17 560	15 621	14 044
	315*110	24 150	21 532	18 866	16 962	15 415
	400*315	41 501	35 872	28 986	24 991	21 632
	400*225	43 785	38 437	32 599	28 809	25 613
	400*160	44 685	39 412	32 499	28 765	25 617
	400*110	45 894	40 674	33 804	30 107	26 989
	500*400	77 681	66 542	55 771	47 729	40 975
	500*315	81 139	70 528	58 173	50 497	44 061
	500*225	83 423	73 093	60 645	53 174	46 901
	500*160	84 323	74 068	61 686	54 272	48 047
	500*110	85 532	75 330	62 991	55 613	49 419
	630*500	155 146	132 165	111 799	95 252	81 943
	630*400	160 969	138 716	117 752	101 746	88 889
	630*315	164 426	142 702	120 154	104 514	91 975
	630*225	166 711	145 267	123 365	107 789	95 302
	710*630	236 738	203 425	168 910	145 264	125 614
	800*710	348 336	286 227	237 870	204 061	175 689
	800*630	378 259	318 325	265 696	233 390	206 353
	800*500	389 469	331 252	278 885	247 810	221 713
	800*315	398 749	341 789	287 240	257 072	231 745
	900*800	462 694	388 743	320 798	273 003	232 274
	900*710	501 468	432 834	359 755	313 765	274 574
	1000*900			459 005	390 891	333 987
	1000*800			481 145	418 887	366 380
	1000*500			561 116	503 398	454 703
	1200*1000			729 753	628 735	543 128
	1200*800			843 187	745 943	663 542



Крестовина сварная

d*, мм	Цена				
	ПЭ100 SDR11	ПЭ 100, SDR 13,6	ПЭ 100, SDR 17	ПЭ 100, SDR 21	ПЭ 100, SDR 26
50	запрос				
63	запрос	запрос	запрос		
75	запрос	запрос	запрос		
90	1 422	1 281	1 160	запрос	запрос
110	2 069	1 842	1 650	запрос	запрос
125	2 645	2 329	2 052	запрос	запрос
140	3 285	2 885	2 532	запрос	запрос
160	4 404	3 817	3 320	2 918	2 577
180	5 529	4 821	4 160	3 614	3 156
200	6 927	5 935	5 115	4 431	3 843
225	9 092	7 767	6 637	5 686	4 874
250	11 709	9 970	8 480	7 188	6 176
280	15 811	13 404	11 340	9 620	8 100
315	21 667	18 314	15 341	12 902	10 920
355	29 615	24 930	20 914	17 401	14 557
400	39 582	33 157	27 625	23 074	19 237
450	56 546	47 242	39 267	32 621	26 998
500	77 631	64 764	53 735	44 429	36 617
560	107 596	89 766	74 245	61 161	50 258
630	155 425	128 696	106 373	87 134	71 714



Тройники 45-60гр, Y-образн; крестовина 45гр; заглушки сварные по запросу!!!!

тел.: 8 800 350 20 70