

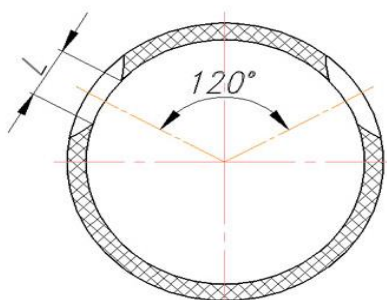
Цены действительны с 10.01.2020г.

ТРУБЫ, СОЗДАЮЩИЕ НАДЕЖНЫЕ ИНЖЕНЕРНЫЕ СЕТИ!

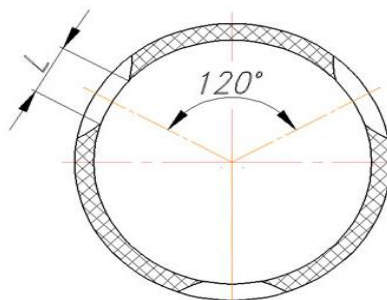
Трубы гофрированные двухслойные ТЕХСТРОЙ перфорированные для дренажных систем

ТУ 2248-011-54432486-2013

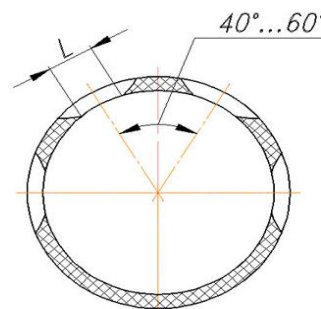
	Внутренний диаметр, мм	Наружный диаметр, мм	SN	Цена за трубу L=6000 мм. с перфорацией, руб. (с НДС 20%)			
				тип 1	тип 2	тип 3	тип 4
Труба ТЕХСТРОЙ с муфтой и уплотнительными кольцами DN/OD 110 мм	93	110	8	8868,50	9392,75	9917,00	10965,00
Труба ТЕХСТРОЙ с муфтой и уплотнительными кольцами DN/OD 160 мм	139	160	8	9328,50	9852,75	10377,00	11425,00
Труба ТЕХСТРОЙ с муфтой и уплотнительными кольцами DN/OD 200 мм	174	200	8	9788,50	10312,75	10837,00	11885,00
Труба ТЕХСТРОЙ с раструбом и уплотнительным кольцом DN/OD 225 мм	200	225	8	10248,50	10772,75	11297,00	12345,00
Труба ТЕХСТРОЙ с раструбом и уплотнительным кольцом DN/ID 250 мм	250	282	8	12685,00	13277,50	13870,00	15055,00
Труба ТЕХСТРОЙ с раструбом и уплотнительным кольцом DN/ID 300 мм	300	339	8	16788,00	17316,00	17844,00	18900,00
Труба ТЕХСТРОЙ с раструбом и уплотнительным кольцом DN/ID 400 мм	400	455	8	24998,00	25514,00	26030,00	27062,00
Труба ТЕХСТРОЙ с раструбом и уплотнительным кольцом DN/ID 500 мм	500	567	8	41734,00	42269,00	42804,00	43874,00
Труба ТЕХСТРОЙ с раструбом и уплотнительным кольцом DN/ID 600 мм	600	680	8	58468,00	59044,00	59620,00	60772,00
Труба ТЕХСТРОЙ с раструбом и уплотнительным кольцом DN/ID 800 мм	800	905	8	105036,00	105620,00	106204,00	107372,00
Труба ТЕХСТРОЙ с раструбом и уплотнительным кольцом DN/ID 1000 мм	1 000	1 134	8	160906,00	161526,00	162146,00	163386,00



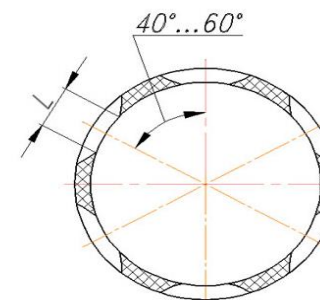
Тип 1 (частичная)



Тип 2 (полная)



Тип 3 (частичная)



Тип 4 (полная)

тел. 8 800 350 20 70