

ОБЩЕСТВО С ОГРАНИЧЕННОЙ ОТВЕТСТВЕННОСТЬЮ  
**ТЕХСТРОЙ**  
 ЗАВОД ПО ПРОИЗВОДСТВУ ПОЛИМЕРНЫХ ТРУБ

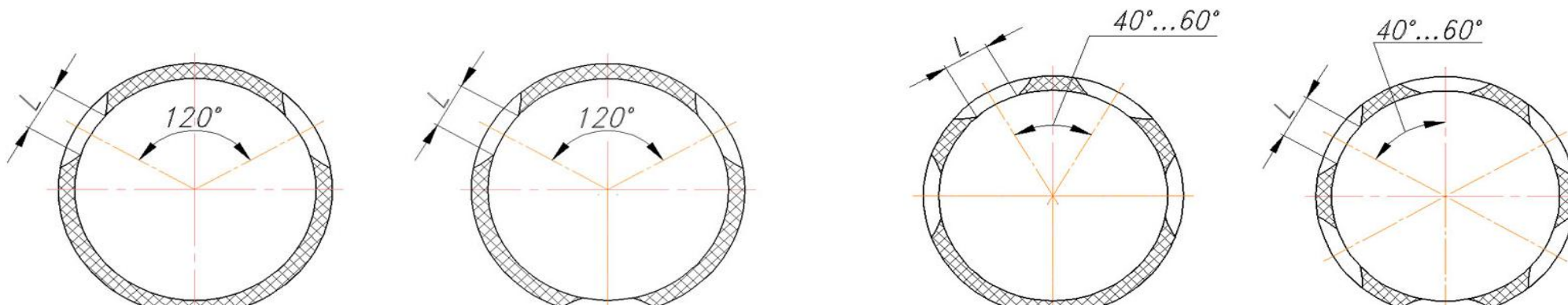
Юр. адрес: 125438, г. Москва, ул.  
 Автомоторная, д.1/3 стр.2 пом.605в  
 125438, г.Москва, а/я 111  
 www.tehstroj, info@tehstroj.ru  
 ИНН 7743944097, КПП 774301001  
 ОГРН 514 774 62 56 114



\*\* Цены действительны с 11.01.2018 г.

Трубы гофрированные двухслойные ТЕХСТРОЙ перфорированные для дренажных систем  
 ТУ 2248-011-54432486-2013

	Внутренний диаметр, мм	Наружный диаметр, мм	SN	Цена за трубу L=6000 мм. с перфорацией, руб. с НДС			
				тип 1	тип 2	тип 3	тип 4
Труба ТЕХСТРОЙ с муфтой и уплотнительными кольцами DN/OD 110 мм	93	110	8	7848,50	8372,75	8897,00	9945,00
Труба ТЕХСТРОЙ с муфтой и уплотнительными кольцами DN/OD 160 мм	139	160	8	8248,50	8772,75	9297,00	10345,00
Труба ТЕХСТРОЙ с муфтой и уплотнительными кольцами DN/OD 200 мм	174	200	8	8648,50	9172,75	9697,00	10745,00
Труба ТЕХСТРОЙ с раструбом и уплотнительным кольцом DN/OD 225 мм	200	225	8	9048,50	9572,75	10097,00	11145,00
Труба ТЕХСТРОЙ с раструбом и уплотнительным кольцом DN/ID 250 мм	250	282	8	11185,00	11777,50	12370,00	13555,00
Труба ТЕХСТРОЙ с раструбом и уплотнительным кольцом DN/ID 300 мм	300	339	8	14736,00	15264,00	15792,00	16848,00
Труба ТЕХСТРОЙ с раструбом и уплотнительным кольцом DN/ID 400 мм	400	455	8	21872,00	22388,00	22904,00	23936,00
Труба ТЕХСТРОЙ с раструбом и уплотнительным кольцом DN/ID 500 мм	500	567	8	36430,00	36965,00	37500,00	38570,00
Труба ТЕХСТРОЙ с раструбом и уплотнительным кольцом DN/ID 600 мм	600	680	8	50992,00	51568,00	52144,00	53296,00
Труба ТЕХСТРОЙ с раструбом и уплотнительным кольцом DN/ID 800 мм	800	905	8	91488,00	92072,00	92656,00	93824,00
Труба ТЕХСТРОЙ с раструбом и уплотнительным кольцом DN/ID 1000 мм	1 000	1 134	8	140080,00	140700,00	141320,00	142560,00





ОБЩЕСТВО С ОГРАНИЧЕННОЙ ОТВЕТСТВЕННОСТЬЮ  
**ТЕХСТРОЙ**  
ЗАВОД ПО ПРОИЗВОДСТВУ ПОЛИМЕРНЫХ ТРУБ

Юр. адрес: 125438, г. Москва, ул.  
Автомоторная, д.1/3 стр.2 пом.605в  
125438, г.Москва, а/я 111  
www.tehstroj, info@tehstroj.ru  
ИНН 7743944097, КПП 774301001  
ОГРН 514 774 62 56 114



*\*\* Цены действительны с 11.01.2018 г.*

Трубы гофрированные двухслойные ТЕХСТРОЙ перфорированные для дренажных систем  
ТУ 2248-011-54432486-2013

Тип 1 (частичная)

Тип 2 (полная)

Тип 3 (частичная)

Тип 4 (полная)